

**2022-2023 Eğitim-Öğretim Yılı İçin
Burs ve Giriş Sınavı**

Matematik Soru Kitapçığı

28 Mayıs 2022

İsim - Soyisim :

Sınıf :

Uyarı: Başlayınız denilmeden soru kitapçığını açmayınız.

Açıklamalar

1. Bu soru kitapçığı 40 Matematik olmak üzere 10 sayfadan oluşmaktadır.
Lütfen kontrol ediniz.
2. Sınav süresi 90 dakikadır.
3. Cevaplar, cevap kağıdına işaretlenecektir.
4. Size zor gelen sorular üzerinde fazla zaman harcamayıp, başka sorulara geçiniz. Zamanınız kalırsa cevaplamadığınız sorulara yeniden dönebilirsiniz.

Başarılar dileriz.

1) Aşağıda altı basamaklı bir doğal sayı ile ilgili bilgiler verilmiştir.

*Birler bölüğü, rakamları farklı üç basamaklı en büyük çift sayıdır.

*On binler basamağındaki rakamın basamak değeri 20 000'dir.

*Binler basamağındaki rakamın sayı değeri, on binler basamağındaki rakamın sayı değerinden 2 fazladır.

*Binler bölümündeki sayının rakamlarının sayı değerleri toplamı 9'dur.

Buna göre bu doğal sayı aşağıdakilerden hangisidir?

- A) 324986 B) 324998 C) 322986 D) 432988

2) $100 \times (40 - 25 \div 5)$ işleminin sonucu kaçtır?

- A) 300 B) 350 C) 3000 D) 3500

3) A sayısı 1000 ile çarpıldığında 740000 oluyor. A sayısı 300 ile çarpıldığında kaç eder?

- A) 740000000 B) 222000 C) 740300 D) 30000

4) Yüzler basamağı 7 olan beş basamaklı doğal sayıların en büyüğü ile en küçüğü arasındaki fark kaçtır?

- A) 80000 B) 80011 C) 89901 D) 89099

5) 54.678 ondalık sayısı ile ilgili aşağıdaki ifadelerden hangisi yanlıştır?

- A) Kesir kısmının sayı değerleri toplamı 21'dir.
- B) Tam kısmın sayı değerleri toplamı 9'dur.
- C) Onda birler basamağında 8 rakamı vardır.
- D) Sayı değeri en büyük olan rakam binde birler basamağındaki rakamdır.

6) $7M5M$ sayısı dört basamaklı bir sayıdır. M ' lerin basamak değerleri toplamının 2 katı 606 ise M ' nin sayı değeri kaçtır?

- A) 9 B) 6 C) 3 D) 1

7) İki sayıdan biri diğerinin 4 katından 5 fazladır. Toplamları 75 olduğuna göre, büyük sayı kaçtır?

- A) 61 B) 56 C) 47 D) 14

8) $MMM \times M = 3996$ ise " M " kaçtır?

- A) 9 B) 8 C) 6 D) 4

9) $\frac{54}{72}$ kesrinin en sade şekli $\frac{A}{B}$ olduğuna göre, $B - A$ kaçtır ?

- A) 4 B) 3 C) 2 D) 1

10) Bir kesrin hem payı hem paydası 4 ile çarpılırsa kesirde nasıl bir değişme olur?

A) Kesrin değeri değişmez.

B) Kesir on altı kat büyür.

C) Kesir dört kat büyür.

D) Kesir sekiz kat büyür.

11) "9.7 < 9.abc" ifadesini sağlayan en küçük sayıdaki a, b ve c rakamlarının sayı değerlerinin toplamı (a+b+c) kaçtır?

A) 24

B) 23

C) 8

D) 7

12) $(8 \times 100) + (7 \times 10) + (9 \times \frac{1}{100}) + (3 \times \frac{1}{1000})$ şeklinde çözümlenmiş sayının ondalık kesir olarak yazılışı hangisidir?

A) 870.093

B) 87.093

C) 870.93

D) 8.793

13) %20'si 320 olan sayının %90'ı kaçtır?

A) 288

B) 1440

C) 1600

D) 2800

14) Ekin okuma kitabının ilk gün %45'ini, 2. gün %15'ini okuyor. Geriye 360 sayfa kalıyor. Ekin 1.gün kitabının kaç sayfasını okumuştur?

A) 900

B) 495

C) 405

D) 270

15) $A+B+C=15$ ise $ABC+BCA+CAB$ işleminin sonucu kaçtır?

- A) 1665 B) 1566 C) 1656 D) 2665

16) Bir sürücü 74km'lik bir yolun önce 30 km'sini sonra kalan yolun $\frac{3}{4}$ 'ünü gitmiştir. Geriye kaç km yol kalmıştır?

- A) 7km B) 11km C) 33km D) 63km

17) $\frac{1}{3}, \frac{2}{15}, \frac{7}{30}, \frac{6}{5}$ kesirlerinin doğru sıralanışı aşağıdakilerden hangisidir?

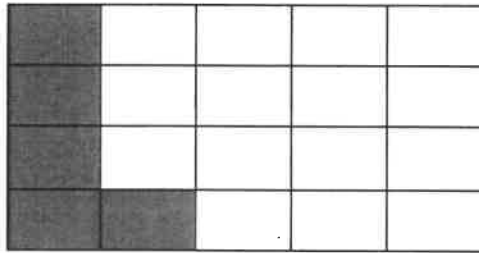
A) $\frac{6}{5} > \frac{1}{3} > \frac{2}{15} > \frac{7}{30}$

B) $\frac{6}{5} > \frac{7}{30} > \frac{2}{15} > \frac{1}{3}$

C) $\frac{7}{30} > \frac{2}{15} > \frac{6}{5} > \frac{1}{3}$

D) $\frac{6}{5} > \frac{1}{3} > \frac{7}{30} > \frac{2}{15}$

18)



Yukarıda eş parçalara ayrılmış bütünde, taralı bölgenin $\frac{4}{5}$ kesrine denk olması için kaç parça daha taranmalıdır?

- A) 2 B) 4 C) 8 D) 11

19) Enes, satın almış olduğu bisikletin borcunun $\frac{3}{7}$ 'ünü peşin olarak, geriye kalan borcunu ise ayda 70 TL ödeyerek 8 taksitle tamamlamıştır. Buna göre, Enes'in satın aldığı bisikletin toplam fiyatı kaç TL'dir?

- A) 240 B) 560 C) 980 D) 1 260

20) 0.01 sayısından hangi sayı çıkarıldığında 0.006 kalır?

- A) 0.0004 B) 0.004 C) 0.04 D) 0.4

21) Aşağıdaki eşitliğe göre "K+L" seçeneklerden hangisi olamaz?

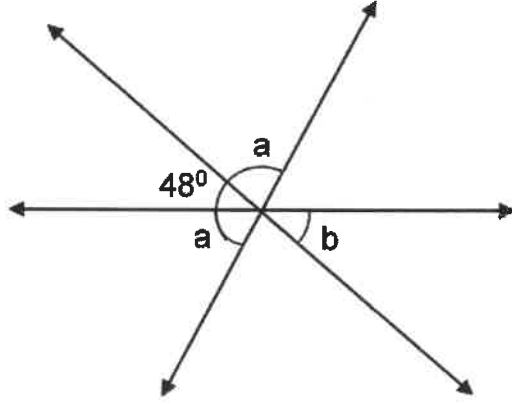
$$0.8 = \frac{K}{L}$$

- A) 9 B) 18 C) 36 D) 52

22) $1.3 - 0.8 = ?$ işleminin sonucu aşağıda verilen şekillerden hangisine karşılık gelmektedir?



23)



Yukarıdaki şekle göre "a+b" kaç derecedir?

A) 56

B) 66

C) 90

D) 114

24) Aşağıdaki özelliklerden hangisi, paralelkenar ile yamuk arasındaki ortak bir özelliktir?

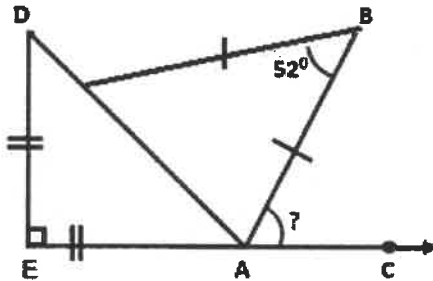
A) Karşılıklı kenarları paraleldir.

B) İki de dörtgendir.

C) İç açıları 90'ar derecedir.

D) Kenarları eşit uzunluktadır

25)



Yukarıdaki şekilde $s(\widehat{BAC})=?$

A) 71

B) 64

C) 50

D) 109

26) $\frac{a+5}{16}$ kesri yarıma denk olduğuna göre, a kaçtır?

A) 1

B) 3

C) 5

D) 10

27) "6K 9K1 K5K" sayısının sayı değerleri toplamı 53 olduğuna göre üç basamaklı "KKK" doğal sayısından sonra gelen ilk çift doğal sayı aşağıdakilerden hangisidir?

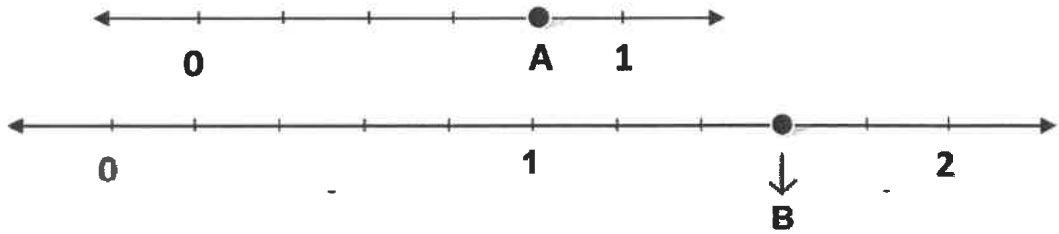
A) 880

B) 888

C) 889

D) 890

28)



Yukarıdaki sayı doğrularında A ve B noktalarına denk gelen ondalık sayıların toplamı kaçtır?

A) 0.8

B) 1.3

C) 1.6

D) 2.4

29) Aslı parasının $\frac{1}{12}$ 'ini Enver'e, $\frac{1}{6}$ 'ini Derin'e veriyor. Geriye parasının kaçta kaç kalmıştır?

A) $\frac{3}{12}$

B) $\frac{3}{24}$

C) $\frac{9}{12}$

D) $\frac{1}{12}$

30) Büyükanneimin 5 yıl önceki yaşının $\frac{1}{8}$ 'i 9 idi. Büyükanneim şu anda kaç yaşındadır?

A) 67

B) 72

C) 77

D) 76

31) $\frac{13}{16} > \frac{A}{48} > \frac{3}{4}$ sıralamasının doğru olması için " A " aşağıdakilerden hangisi olabilir?

A) 39

B) 38

C) 35

D) 34

32) Aşağıdakilerden hangisinin onlar basamağı ile yüzde birler basamağındaki rakamların basamak değerleri toplamı 30.05' tir?

A) 34.52

B) 32.35

C) 23.05

D) 24.53

33) $\frac{1}{3}$ kesrini 4 kez 3 ile genişletirsek pay ve paydanın toplamı kaç olur?

A) 108

B) 324

C) 36

D) 12

34) $(14\Delta 2) = (56\Delta 2) = (35\Delta 7) = (25\Delta 3)$

Yukarıdaki eşitliklerin sağlanabilmesi için " Δ " yerine sırasıyla hangi işlem işaretleri gelmelidir?

A) $\times, \div, =, -$

B) $+, -, \times, \div$

C) $+, \div, -, \times$

D) $\times, \div, -, +$

35) Bir sayının kendisine üç katı eklenirse 240 sayısı bulunuyor.
Bu sayı kaçtır?

A) 60

B) 65

C) 80

D) 85

36)

I.	0.85
II.	$\frac{8}{10}$
III.	%8

Yukarıdaki ifadeleri küçükten büyüğe sıralayınız.

A) III < II < I

B) II < III < I

C) I < III < II

D) III < I < II

37) 600 sayfalık bir test kitabının ilk dönem %40'ını çözen bir öğrenci ikinci dönem kalan kısmının %75'ini çözüyor. Öğrencinin kitabının tamamını bitirebilmesi için kaç sayfa daha çözmesi gerekir?

A) 50

B) 90

C) 120

D) 150

38) Kaan, 25 sorunun sorulduğu bir sınavda soruların tamamını cevaplamıştır. Kaan, 16 soruyu doğru cevapladığına göre, tüm soruların yüzde kaçını yanlış cevaplamıştır?

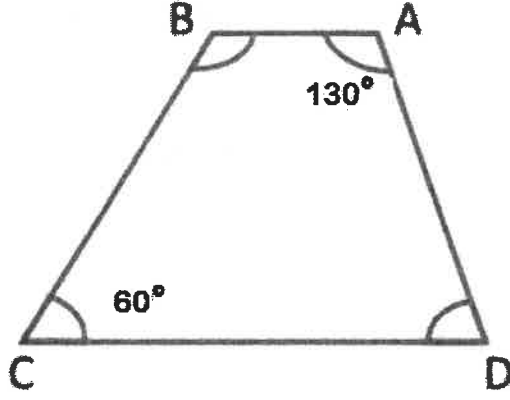
A) % 9

B) % 16

C) % 36

D) % 64

39)



"AB" ve "DC" kenarları paralel olan yukarıdaki "ABCD" yamuğunda, "ABC" açısı "ADC" açısından kaç derece büyüktür?

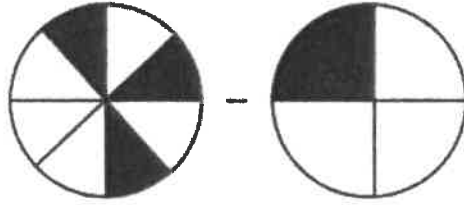
A) 50°

B) 60°

C) 70°

D) 90°

40) Aşağıdaki modelde boyalı bölgelerle ilgili işlemin sonucu kaçtır?



A) $\frac{1}{2}$

B) $\frac{1}{4}$

C) $\frac{1}{8}$

D) $\frac{1}{16}$

2022-2023 Eğitim-Öğretim Yılı İçin Burs ve Giriş Sınavı

Türkçe - İngilizce Soru Kitapçığı

28 Mayıs 2022

İsim - Soyisim :

Sınıf :

Uyarı: Başlayınız denilmeden soru kitapçığını açmayınız.

Açıklamalar

1. Bu soru kitapçığı 40 Türkçe ve 20 İngilizce sorusu olmak üzere 28 sayfadan oluşmaktadır. Lütfen kontrol ediniz.
2. Sınav süresi 90 dakikadır.
3. Cevaplar, size verilen cevap kağıdına işaretlenecektir.
4. Size zor gelen sorular üzerinde fazla zaman harcamayıp, başka sorulara geçiniz. Zamanınız kalırsa cevaplamadığınız sorulara yeniden dönebilirsiniz.

Başarılar dileriz.

1) Aşağıdaki cümlelerin hangisinde eylem şimdiki zamanlıdır?

- A) Bir gün benim sözümü dinleyecek.
- B) Bize geleceğini düşünmüyorum.
- C) Okuldan ayrılalı bir yıl oldu.
- D) Yarın mutlaka yanımıza uğrar.

2) Aşağıdaki cümlelerin hangisinde sıfat tamlaması vardır?

- A) Okul kurallarına uymak zorunludur.
- B) Kurallar öğrencilerin düzenli olmasını sağlar.
- C) Düzensiz öğrenciler için kurallar uyarı verir.
- C) Kurallara uymak öğrencilerin görevidir.

3) “ Bilgisizliğin ” sözcüğünün kök ve eklerinin doğru sıralanışı hangi seçenekte verilmiştir?

- A) Kök – yapım eki – yapım eki – çekim eki – çekim eki
- B) Kök – yapım eki – yapım eki – yapım eki – çekim eki
- C) Kök – çekim eki - yapım eki – çekim eki – yapım eki
- D) Kök – çekim eki - yapım eki – yapım eki – çekim eki

4) “ Bakarız / geziyorsun ” çekimli fiillerinin zamanları ve şahısları hangi seçenekte doğru sırasıyla verilmiştir?

- A) Geniş zaman, I. çoğul şahıs / Şimdiki zaman, II. tekil şahıs
- B) Gelecek zaman, I. tekil kişi / Şimdiki zaman, II. çoğul şahıs
- C) Geniş zaman, II. tekil şahıs / Gelecek zaman, II. tekil şahıs
- D) Gelecek zaman, I. çoğul şahıs / Geniş zaman, II. çoğul şahıs

5) Romanlarını okurken kahramanlarını bir yerden tanıdığımı hissederim. Bu filandır, derim. Bu bizim komşuya benziyor, şu tarihte bizim mahallede böyle bir kadın oturmuştu, diye düşünürüm.

Paragrafa göre kendisinden söz edilen yazarın hangi özelliği vurgulanmaktadır?

- A) Kahramanlarının belirgin özelliklere sahip olduğu
- B) Konularını günlük hayattan aldığı
- C) Anlatımının açık olduğu
- D) Kahramanlarının halkın içinden olduğu

6) Aşağıdaki seçeneğin hangisinde yer alan tüm sözcüklerde hem yapım eki hem çekim eki bulunmaktadır?

- A) Satıcıya, kapıcıya, çantasını
- B) Gizlice, kalemlige, duraklar
- C) Görgülü, sakarlığı, ellerde
- D) Tamircinin, tuzluğun, sözlüğün

7) Aşağıdaki cümlelerin hangisinde tavsiye (öneri) vardır?

- A) Ders çalışırken müzik dinlemeyi deneyebilirsiniz.
- B) Derste düzenli not aldığı için sınavdaki tüm soruları çözdü.
- C) Sakin olmayı başarabilseydim, onunla kavga etmeyecektim.
- D) Aldığım telefonun hızlı olması beni büyüledi.

8) Asmanın arasından

Alamadım üzümü

Kaldır yârim şapkanı

Göremedim yüzünü

Yukarıdaki dördlükte kaç tane çekimli fiil vardır?

- A) 1
- B) 2
- C) 3
- D) 4

(9, 10 ve 11. soruyu ařađıdaki metne gre cevaplayınız.)

Bir toplumun ilerlemesini istiyorsanız, o toplumda edebiyat ve sanat merakını uyandırmaya alıřın. ocuklara, genlere; hikayeler, romanlar okutturun. Onları sinemalara, tiyatrolara gtrn. ocuklar; o hikayelerin, romanların kahramanlarıyla tanışsınlar. Onların hayatlarını, hayallerini yařasınlar.

9) Metne gre toplumun ilerlemesi neye bađlıdır?

- A) Kaliteli sanat rnlerinin verilmesine
- B) Edebiyatın ve sanatın geliřmesine
- C) Aile kavramının neminin kavranılmasına
- D) Aile bireylerinin eđitimi olmasına

10) Metinde asıl anlatılmak istenen (ana fikir) nedir?

- A) ocukların bařarılı olabilmesi iin sanat dalları ile ilgilenmesi gerekir.
- B) Sanatın sevdirmesi anne ve babaların grevidir.
- C) Hikayelerin, romanların kahramanlarını tanımak ocukları mutlu eder.
- D) Edebiyatın ve sanatın geliřtiđi toplumlar ilerlerler.

11) Okuduđunuz paragraf ařađıdaki sorulardan hangisine cevap vermiřtir?

A) Geliřmiř toplumda bymek ocuklara ve genlere neler kazandırır?

B) Bir toplumun geliřmesini sađlamak iin neler yapmalıyız?

C) Hikaye ve romanların ocuklar zerindeki etkisi nedir?

D) ocukların daha bařarılı olabilmesi iin neler yapılmalıdır?

12) " Girdiđin sınavı kazanıp istediđin okulda okuduđunu hayal etmelisin. " cmlesinde ka hece vardır?

A) 25

B) 26

C) 27

D) 28

13) Ařađıdakilerden hangisi bir cmle deđildir?

A) Dıřarıda yađan yađmurun camlara vurduka ıkan sesleri

B) Bu konuda zellikle annesinin dřncesini merak ediyordu

C) Hibir řey söylemeden yanımızdan ayrılmasına ok řařırdık

D) Yeni cep telefonumda parmak izi okuma zelliđi var

14) “Senin fikrini beğendiğim için el kaldırdım.” cümlesinde hangi ses olayı yoktur?

A) Ünsüz Benzeşme (Ünsüz sertleşmesi)

B) Ulama

C) Ünsüz Yumuşaması

D) Hece düşmesi (Ünlü düşmesi)

15) “ Çözüksüzlüğü” sözcüğü için aşağıdaki bilgilerden hangisi yanlıştır?

A) Sözcüğün kökü “çöz-” dür.

B) Sözcükte iki tane yapım eki vardır.

C) Yapıca türemiş bir sözcüktür.

D) Sözcükte bir çekim eki vardır.

16) Aşağıdaki cümlelerin hangisinde deyim kullanılmıştır?

- A) Ormanda kaybolunca paniğe kapıldı.
- B) Bahçedeki çiçekleri umursamadan ezdi.
- C) Ağaçların kuruyup kurumamasıyla ilgilenmedi.
- D) Masmavi denizi bütün gün uzun uzun seyretti.

17) Aşağıdaki sözcüklerden hangisi alfabetik sıraya göre baştan 3. sırada yer alır?

Sabah – Sakar – Sazan - Saman

- A) Sabah
- B) Sakar
- C) Sazan
- D) Saman

18) Aşağıdaki cümlelerin hangisinde niteleme sıfatı kullanılmamıştır?

- A) Bu kadar terliyken soğuk su içmemelisin.
- B) Baharla beraber bahçemizde pembe çiçekler açtı.
- C) Seminerde hiçbir öğrenciyi salona almamışlar.
- D) Güzel kızın hayalleri gerçekleşmek üzereydi.

19) “ Evli, Balık, Yeryüzü ” sözcükleri, yapı bakımından sırasıyla hangi seçenekte doğru olarak verilmiştir?

- A) Türemiş – Türemiş – Birleşik
- B) Birleşik – Türemiş – Basit
- C) Türemiş - Basit – Birleşik
- D) Birleşik – Basit – Türemiş

20) Aşağıdaki cümlelerde altı çizili sözcüklerin hangisinde hem yumuşama hem de hece düşmesi vardır?

- A) Kardeşinin burnu kanayınca pamuk getirdi.
- B) Kadın çocuklara bağırınca herkes sustu.
- C) Bardağın dolu tarafından bakmalıyız.
- D) Kaybolan yıllarını düşünüp hüzünlendi.

21) Aşağıdakilerden hangisi soru cümlesidir?

- A) Soruları çözüp çözmediğini bilmiyorum
- B) Sımsıcak ekmek kokusu odaya yayıldı
- C) Bize gelmeyeceğini neden söylemedin
- D) Nasılsa ben yine bu sınavı kazanırım

22) “Başka insanlara zarar verecek durumlar içine giren kişiler, sonucunda sert tepkilerle karşılaşır.” anlamında olan atasözü aşağıdakilerden hangisidir?

- A) Besle kargayı oysun gözünü.
- B) Güneş balçıkla sıvanmaz.
- C) Keskin sirke küpüne zarar.
- D) Rüzgar eken fırtına biçer.

23) Aşağıdaki sözcüklerin özellikleri hangi seçenekte doğru sırayla verilmiştir?

Saygı - Sesler - Orman - Sinek

- A) Cins – Somut – Topluluk – Soyut
- B) Soyut – Topluluk – Çoğul – Cins
- C) Cins – Soyut – Çoğul – Somut
- D) Soyut – Çoğul – Topluluk – Cins

24) Mehtap Hanım kimi zaman çalışkan kimi zaman tembel; fakat daima neşelidir. Bulunduğu anı onun kadar yaşayanını görmedim. Mehtap Hanım için ne geçmiş ne gelecek var. Bir dakika öncesini unuttur. Borcunu da verdiği sözü de dersini de unuttur.

Aşağıdakilerden hangisi metinde bahsedilen Mehtap Hanım'ın özelliklerinden biri olamaz?

- A) Mutlu olmasını bilir.
- B) Sorumluluk sahibidir.
- C) Gelecek kaygısı taşımaz.
- D) Değişken bir ruh haline sahiptir.

25) Aşağıdaki cümlelerin hangisinde sebep - sonuç anlamı yoktur?

- A) Bu yemekleri, sizi doyurmak için hazırladım.
- B) Acele ettiği için eli ayağına dolaşüyor.
- C) Sürekli telefonla oynadığından gözleri bozulmuş.
- D) Uçurtmam çizgili olduğu için güzel görünüyor.

26) Aşağıdaki cümlelerin hangisinde sesteş (eş sesli) sözcük kullanılmamıştır?

- A) Oyuncakları hemen odadan attı.
- B) Cam bardağı bir anda kırdı.
- C) Benim tatil planım şimdiden hazır.
- D) Evde çocuklar sessizce bekledi.

27) Aşağıda verilen seçeneklerden hangisi hem hece hem de sözcüktür?

- A) Denge
- B) Dürüst
- C) Dert
- D) Daima

28) Aşağıdaki cümlelerin hangisinde tüm sözcükler “ Büyük Ünlü Uyumu Kuralı” na uymaktadır?

- A) Salıncağın ipi kopunca çocuk yere düştü.
- B) Şiirlerinde insanın içini ısıtan sıcaklık var.
- C) Dikkatimi dağıtan her şeyi masadan kaldırdım.
- D) Başarılı olmak için yeniliğe daima açık olmalısın.

29) Aşağıdaki cümlelerin hangisinde farklı bir sıfat kullanılmıştır?

A) Her koyun kendi bacağından asılır.

B) Bu çiçekleri hemen bahçeye ekelim.

C) O eşyaların sahibini bulalım.

D) Şu sokaktan gidersek evi buluruz.

30) Adada hiç kimse yerinden kalkıp hareket etmiyor. Öyle ki portakal ve limon gibi meyveleri bile toplamaya zahmet etmiyorlar. Evlerinin bahçelerinde yetişebilecek sebzeleri, meyveleri bile başka adadan getiriyorlar.

Paragrafın konusunu aşağıdakilerden hangisi olamaz?

A) Umursamazlık

B) Doğa sevgisi

C) Tembellik

D) Vurdumduymazlık

31) Aşağıdaki cümlelerin hangisinde soru anlamı sıfatla sağlanmıştır?

- A) Derste hangi konuyu anlatacaksın?
- B) Hediye olarak ona ne almayı düşünüyorsun?
- C) Sınavın iptal edildiğini kim söyledi?
- D) Bu sıcak havada nereden geliyorsunuz?

32) Çocukluk, insan yaşamının en güzel dönemidir. Çocuk denince aklımıza kötülük ve çirkinlik gelmez. O, bize daima güzel şeyleri hatırlatır. Yetişkin bir insan olduğumuzda bile içimizde yaşayan bir çocuk var gibidir. Yaşlansak da çocukluğumuz ve gençliğimiz içimizde devam eder. Bunun için severiz çocukları.

Metinde aşağıdaki düşüncelerden hangisi yoktur?

- A) İnsan ne kadar büyüse de bir yönüyle hep çocuk kalır.
- B) Çocukları seven insanlardan kötü davranışlar beklenemez.
- C) Çocuk insana her zaman iyilik ve güzellikleri hatırlatır.
- D) Yaşlansak da içimizde çocukluğumuz devam eder.

33) Aşağıdaki cümlelerin hangisinde altı çizili sözcük mecaz anlamda kullanılmıştır?

A) Demlikteki su fokur fokur kaynıyordu.

B) Bahçedeki ağaç bu yıl kurudu.

C) Kuşun yaralı kanadını sıkıca sardık.

D) Bu sözleri duyunca hemen parladı.

34) Aşağıdaki cümlelerin hangisinde zamir kullanılmamıştır?

A) Onun ders kitabının kapağı yırtılmış.

B) Siz kaçınıcı katta oturuyorsunuz?

C) Bu evde hangi çocuk yaşıyor?

D) Çocuklardan birkaçı yolda oyun oynuyor.

35) “ Bu konuda birçok soru vardı; ancak ben birkaçını çözebildim.”
cümlesinde altı çizili sözcüklerin çeşidi hangi seçenekte sırasıyla
doğru olarak verilmiştir?

- A) İsim – sıfat – zamir
- B) İsim – zamir – sıfat
- C) Zamir – sıfat – sıfat
- D) Zamir – sıfat - zamir

36) Aşağıda verilen sözcük çiftlerinden hangisi anlam bakımından farklıdır?

- A) Davet - çağrı
- B) Derin - sığ
- C) Uyarı - ikaz
- D) Egoist - bencil

37) Aşağıdaki cümlelerin hangisinde belgisiz zamir kullanılmıştır?

A) Birçok öğretmen konuşma yapacak.

B) Sonay bizden yardım bekliyor.

C) Proje için her çalışmayı yapmalısın.

D) Paranın birazını harcayıp eve geldi.

38) Aşağıdaki cümlelerin hangisinde fiilin kişisi farklıdır?

A) Her gün mutlaka spor yapar.

B) Konuşurken babasının sözünü kesmiş.

C) Yardıma ihtiyacı olanlara yardım etti.

D) Sokak hayvanlarına bir kap su bırak.

39) “Bir kedi, kaptaki suyu kana kana içiyordu.” cümlesinde aşağıdaki soruların hangisinin cevabı yoktur?

A) Kim

B) Neyi

C) Nerede

D) Nasıl

40) Aşağıdaki cümlelerin hangisinde eylemin daha önceden yapıldığı anlamı yoktur?

- A) Sınıfta durmadan konuştu.
- B) Kadın komşudan yardım istedi.
- C) Çiçekleri bugün bahçeye ekecek.
- D) Eşyaları almak için çarşıya gitti.



LEVENT

COLLEGE

ENGLISH

QUESTIONS

PART A: Read the text and choose the correct answer.



OCEANIA

Oceania is a small continent in the east. It's also called the water continent because there are 14 countries which are also islands. Fiji, New Zealand, Tonga and Australia are some of them. The largest island of Oceania is Australia with a population of 25 million, followed by Papua New Guinea with a population of 8 million.

QUICK FACTS

- The capital city of Australia is Canberra, but the city of Sydney is more famous and popular because it has a population of 5 million and it's bigger in size. Sydney is on the east coast of Australia next to the Pacific Ocean. It is cooler on the coast than in the center of Australia. In the center, temperatures are between 25° C - 40° C and there isn't a lot of water.
- The highest mountain in Oceania is Mount Cook in New Zealand. The lowest temperatures are measured here with -25° C. New Zealand and Australia have many differences in terms of landscape. In Australia, you can find rainforests and deserts, but in New Zealand, you can see the southern Alps with rivers of ice.
- In Australia, you can see many mammals like kangaroos and koalas that are *endemic only to Australia. Birds such as Colourful Kingfishers, Lyrebirds and Scrubbirds are also in this category. Yellow-eyed penguin is a type of bird that is endemic to New Zealand.
- Rugby is the most popular sport in New Zealand, Tonga and Fiji. However, cricket is the national sport in Australia.
- Some of the popular places to visit in Australia are Sydney Opera House and Great Barrier Reef. New Zealand is most famous for its glaciers. Fiji is popular with tourists because of the spectacular beaches.

*endemic-originally found in a particular country.

1. Why is Oceania called the water continent?

- A) It's a small continent**
- B) It has a population of 25 million**
- C) There are 14 islands**
- D) It's in the east**

2. Which of the following has the second largest population in Oceania?

- A) New Zealand B) Australia C) Papua New Guinea D) Fiji

3. Why is Sydney more popular and well-known than Canberra?

- A) It's very hot in the summer
B) 5 million people live there
C) There isn't a lot of water in the center
D) It's next to the Pacific Ocean

4. Which of the following is not a bird that is endemic to Australia?

- A) Yellow-eyed Penguin
B) Scrubbird
C) Lyrebird
D) Colourful Kingfisher

5. You can see _____ in Australia.

- A) glaciers
B) Great Barrier Reef
C) spectacular beaches
D) The Alps

10. Read the dialogue and look at the sentences i-iii. Choose the correct option from A-D to complete the dialogue.

- i) I'm going to take a painkiller.**
- ii) Would you like to go to the cinema?**
- iii) What's wrong?**



Carol: Hi Katie. **1)** _____

Katie: Maybe some other time.

Carol: Ok. **2)** _____

Katie: I don't know. I've got a headache and a temperature.

Carol: Hmm, it sounds like the flu. Should I call a doctor?

Katie: No, that's Ok. **3)** _____

Carol: That's a good idea. You should drink a lot of water and get some sleep, too.

A) iii / ii / i

B) i / ii / iii

C) ii / iii / i

D) ii / i / iii

11. A: Can I take your order?

B: _____

A) Yes, very much.

B) No, I'm afraid I haven't.

C) They're good for you.

D) I'd like a cup of tea, please.

12. Look at Henry's timetable and choose the correct sentence.

	Mon	Tue	Wed	Thu	Fri	Sat	Sun
Feed the dog	✓	✓	✓	✓	✓	✓	✓
Take care of sister						✓	✓
Cook dinner			✓				

- A) Henry feeds the dog once a week.
- B) Henry cooks dinner everyday.
- C) Henry takes care of his sister only at the weekends.
- D) Henry doesn't feed the dog at the weekends.

13. Gloria: Let's make salad today.

Ken: Ok. There are 1) _____ tomatoes and 2) _____ carrot in the fridge.

Gloria: And here's 3) _____ onion.

Ken: I don't want 4) _____ tomatoes.

Gloria: Sure.



- A) some / a / an / any
- B) some / some / an / any
- C) a / a / any / some
- D) any / an / a / some

14. My friends and I _____ at a football match yesterday. The game _____ very interesting. We had so much fun.

- A) were / was B) am / is C) was / was D) were / were

15. A: _____ Cindy _____ work at the weekends?

B: She always works at the weekends because she is a journalist. She loves her job, but she doesn't like _____ everyday.

- A) Does / has to / work
B) Does / have to / working
C) Do / have to / works
D) Is / has to / working

16. Choose the correct option to put the sentence in the correct order.

in / football / often / we / the park / play
1 2 3 4 5 6

- A) 4-6-2-1-3-5
B) 3-2-1-5-4-6
C) 1-5-4-6-3-2
D) 4-3-6-2-1-5

Read the text below. Choose the best word for each space to fill in the blanks for questions 17-20.

HOT CLIMATES

Countries near the equator are usually hot 17) _____ the Sun. Bangladesh and Egypt are two hot countries with different climates.

Bangladesh is in the northern hemisphere. 18) _____ mountains in the North of the country. From May to October it's very rainy.

Egypt is in the South of the equator. It 19) _____ very often in this region. The Sahara Desert is in the southwest of Egypt. This desert is 20) _____ Australia and temperatures are very hot.

- | | | | |
|--------------------|----------------|----------------|------------------|
| 17. A) because | B) because of | C) so | D) and |
| 18. A) There are | B) They're | C) There is | D) Their |
| 19. A) don't rain | B) isn't rain | C) wasn't rain | D) doesn't rain |
| 20. A) bigger than | B) the biggest | C) bigger | D) more big than |

2022 – 2023 Eğitim ve Öğretim Yılı
LEVENT COLLEGE
Burs ve Giriş Sınavı
Cevap Anahtarı

MATEMATİK	
1	A
2	D
3	B
4	D
5	C
6	C
7	A
8	C
9	D
10	A
11	C
12	A
13	B
14	C
15	A
16	B
17	D
18	D
19	C
20	B
21	D
22	C
23	D
24	B
25	A
26	B
27	D
28	D
29	C
30	C
31	B
32	B
33	B
34	D
35	A
36	A
37	B
38	C
39	C
40	C

TÜRKÇE	
1	B
2	C
3	B
4	A
5	D
6	D
7	A
8	C
9	B
10	D
11	B
12	C
13	A
14	A
15	B
16	A
17	D
18	C
19	C
20	D
21	C
22	D
23	D
24	B
25	A
26	D
27	C
28	A
29	A
30	B
31	A
32	B
33	D
34	C
35	A
36	B
37	D
38	D
39	C
40	C

İNGİLİZCE	
1	C
2	C
3	B
4	A
5	B
6	D
7	B
8	C
9	D
10	C
11	D
12	C
13	A
14	A
15	B
16	D
17	B
18	A
19	D
20	A

